

※日本国産木材を使用することを条件に、この図面はオープンソースとして利用できます。

AS PER THE PHILOSOPHY OF KINOWA'S CONCEPT, JAPANESE TIMBER IS ESSENTIAL IN MAKING THIS FURNITURE.

TYPE : TABLE SOFA / SIZE : W900mm, D900mm, H420mm /
MATERIAL : JAPANESE WOOD, STEEL / FINISH : PERSIMMON JUICE



DESIGNED BY
NOSIGNER

UPDATE : 2016.08.01

00

KINOWA

LOW TABLE & BENCH



国産木材の利用について

About the use of Japanese wood.

※日本国産木材を使用することを条件に、この図面はオープンソースとして利用できます。

*AS PER THE PHILOSOPHY OF KINOWA'S CONCEPT, JAPANESE TIMBER IS ESSENTIAL IN MAKING THIS FURNITURE.



DESIGNED BY
NOSIGNER

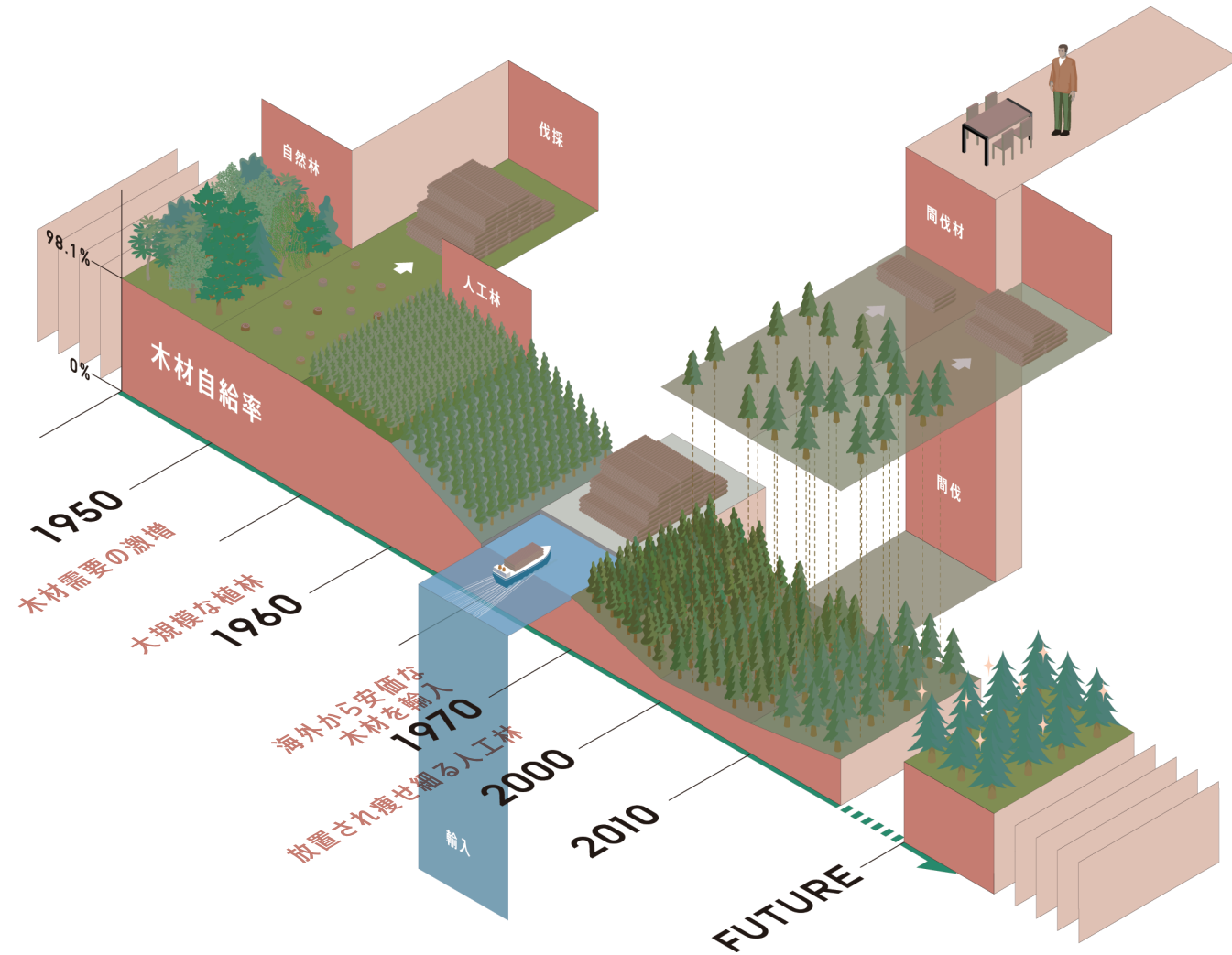
UPDATE: 2016.08.01

01

KINOWA

インフォグラフィックでみる日本の人工林の歴史

Infographic history of Japanese planted forests.



日本は隠れた森林大国です。国土の約7割は森林におおわれています。そのうち約4割が人の手によって植林された人工林だと言われています。人工林は放置すると荒廃します。成長するにつれて木の幹が太り、葉が生い茂ることで、地表への光が遮られ、光合成を妨げられるからです。人工林を健康に保つには、間伐や枝打ちといった人の手によるケアが必要不可欠です。しかし、国産木材の需要が激減し、材価が大幅に下落してしまった今、日本の多くの森では、主に経済的な事情でこうしたケアが施されず、荒廃の一途を辿っています。今こそ計画的な施業によって出た国産木材を、広く世の中で使うことが求められています。その目処は立っていません。住宅需要が低迷している今、新たに需要を喚起する必要があります。我々は国産木材を使ったオープンソースの家具を作ることで、国産木材利用のハードルを下げる可以考虑しております。是非、様々なシーンでご活用下さい。

Japan is a land of secluded forests. Roughly 70% of the country is covered by forest. About 40% of the forestation is said to be artificial planted forest. These artificial forests will fall into ruin if left untended. This is because the widening of trunks and overgrowth of leaves as they grow blocks sunlight from reaching the ground, hindering photosynthesis. In order to maintain the health of artificial forests, care by humans, such as periodic thinning and pruning, is a critical necessity. However, with the rapid decline in demand for domestic lumber and the major slump in the value of these raw materials, the majority of Japan's forests are not receiving this care, mainly due to economic reasons, and are on a road to ruin. The current circumstances demand that the domestic lumber produced through these systematic efforts be widely used around the world, but the prospects for this are poor. With demand for housing sluggish, it is necessary to stimulate a new source of demand. By creating open source furniture from domestic lumber, we believe we can lower the hurdles for the utilization of domestic lumber. We hope that you will use it for all kinds of situations.



放置され荒廃した森から
間伐された
森へ

LOW TABLE & BENCH

※日本国産木材を使用することを条件に、この図面はオープンソースとして利用できます。

*AS PER THE PHILOSOPHY OF KINOWA'S CONCEPT, JAPANESE TIMBER IS ESSENTIAL IN MAKING THIS FURNITURE.

TYPE: TABLE SOFA / SIZE: W900mm, D900mm, H420mm /
MATERIAL: JAPANESE WOOD, STEEL / FINISH: PERSIMMON JUICE



DESIGNED BY
NOSIGNER

UPDATE: 2016.08.01

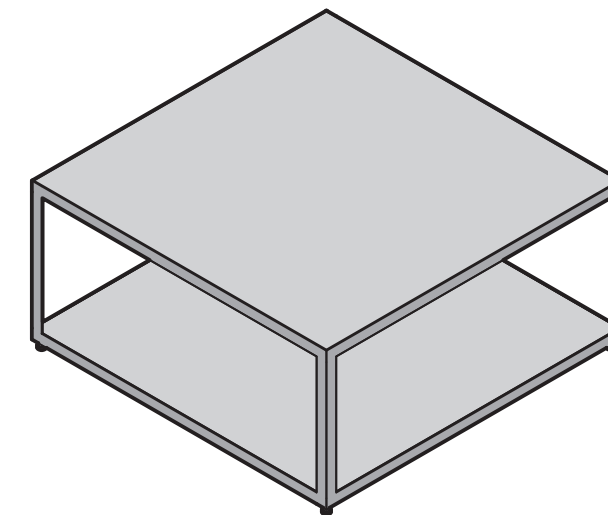
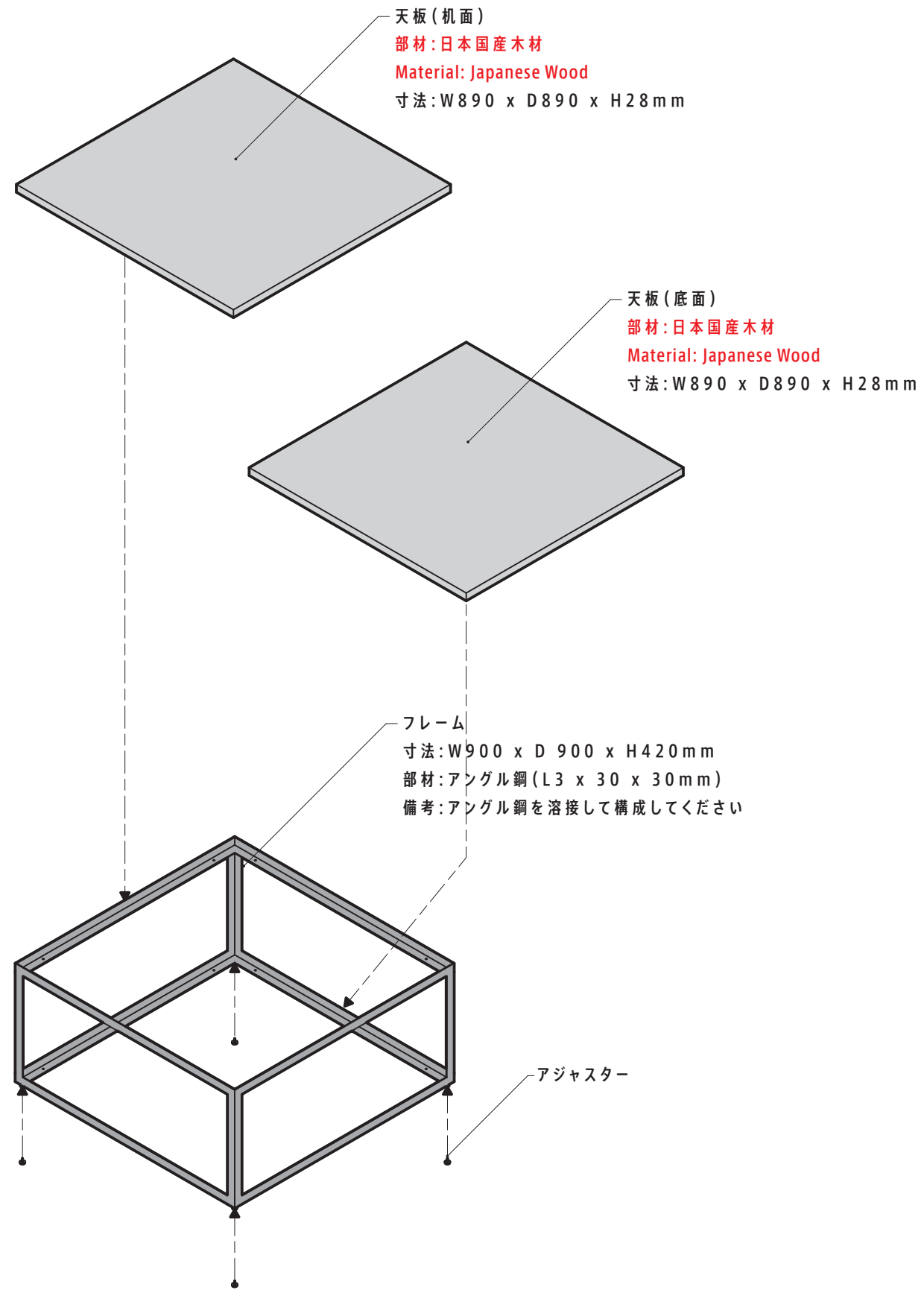
02

KINOWA

EXPLODED

SCALE= 1:20 ASSEMBLED

SCALE= 1:20



LOW TABLE & BENCH

※日本国産木材を使用することを条件に、この図面はオープンソースとして利用できます。

AS PER THE PHILOSOPHY OF KINOWA'S CONCEPT, JAPANESE TIMBER IS ESSENTIAL IN MAKING THIS FURNITURE.

TYPE : TABLE SOFA / SIZE : W900mm, D900mm, H420mm /
MATERIAL : JAPANESE WOOD, STEEL / FINISH : PERSIMMON JUICE



DESIGNED BY
NOSIGNER

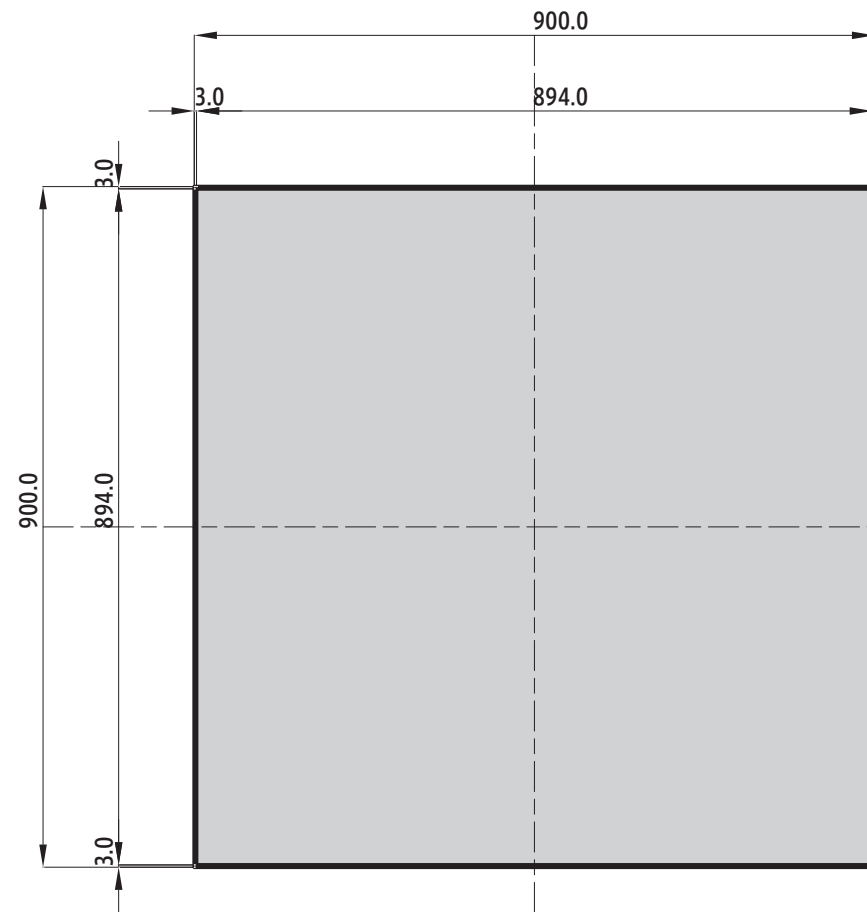
UPDATE : 2016.08.01

03

KINOWA

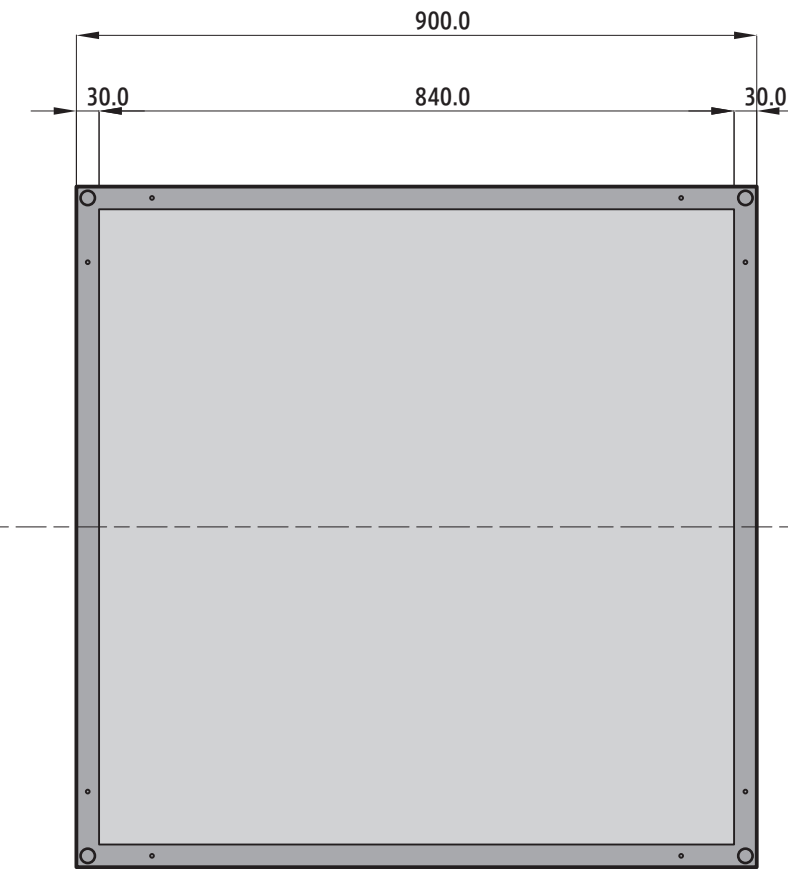
TOP

SCALE = 1 : 10



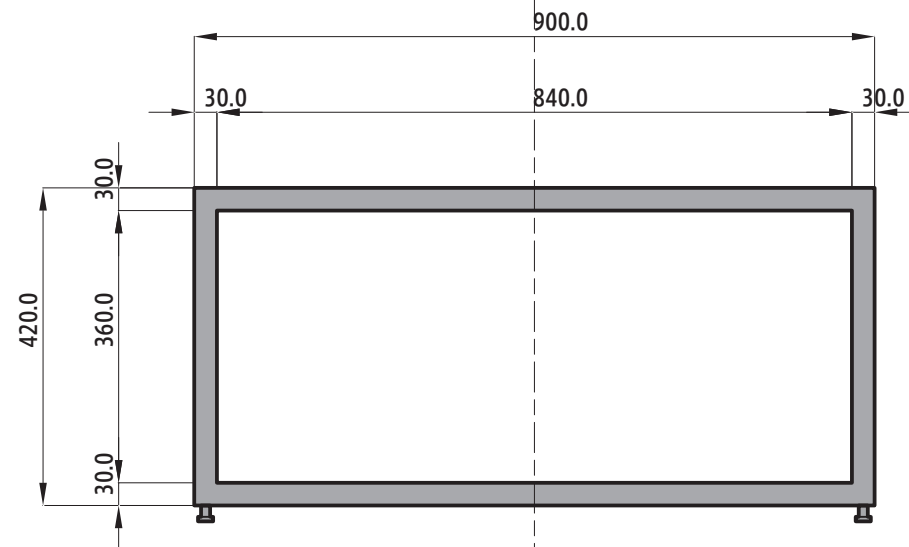
BOTTOM

SCALE = 1 : 10



FRONT

SCALE = 1 : 10



LOW TABLE & BENCH

※日本国産木材を使用することを条件に、この図面はオープンソースとして利用できます。

*AS PER THE PHILOSOPHY OF KINOWA'S CONCEPT, JAPANESE TIMBER IS ESSENTIAL IN MAKING THIS FURNITURE.

TYPE: TABLE SOFA / SIZE: W900mm, D900mm, H420mm /
MATERIAL: JAPANESE WOOD, STEEL / FINISH: PERSIMMON JUICE



DESIGNED BY
NOSIGNER

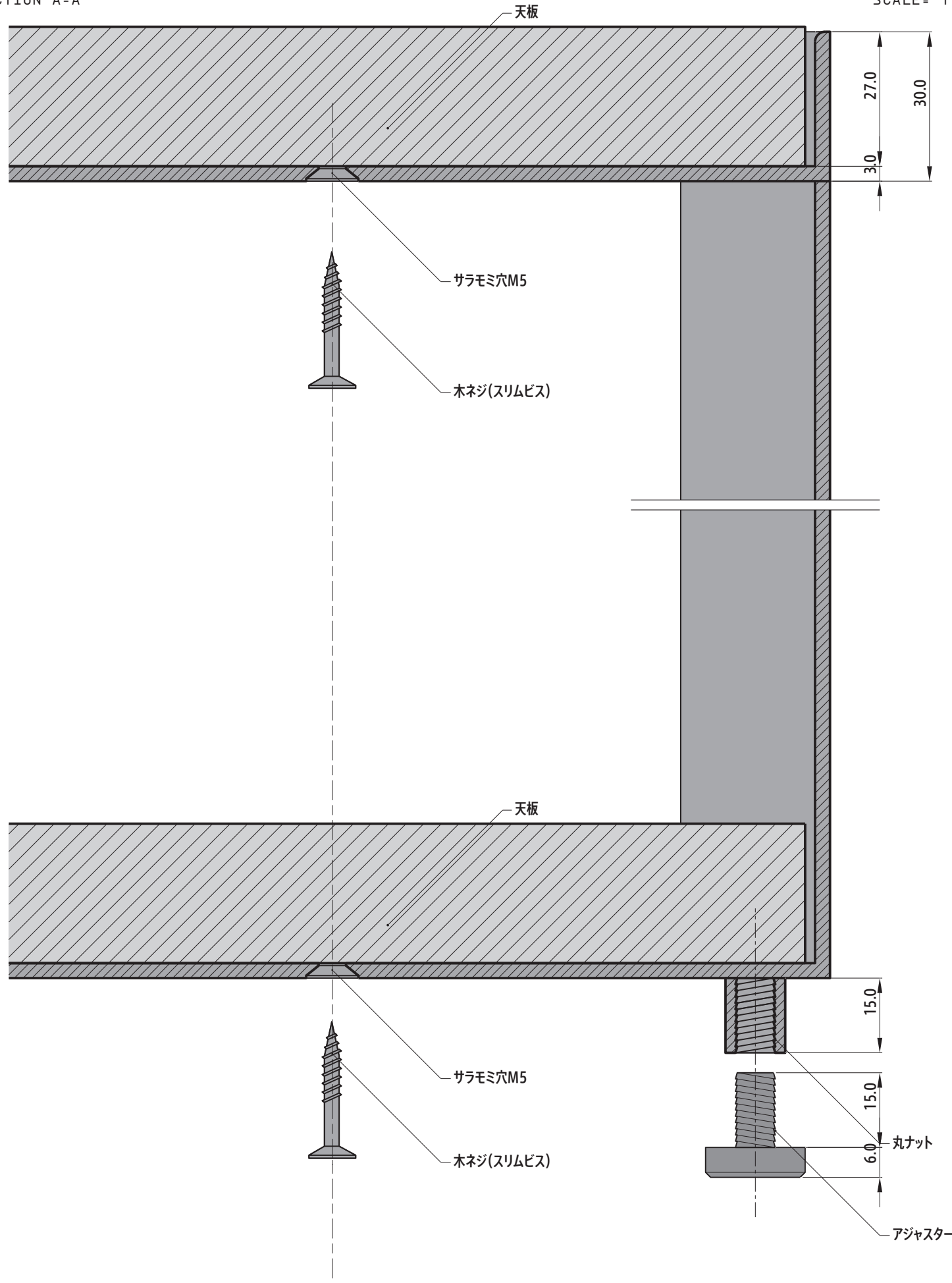
UPDATE: 2016.08.01

04

KINOWA

SECTION A-A

SCALE = 1:1



SCALE = 1:1

BOTTOM

